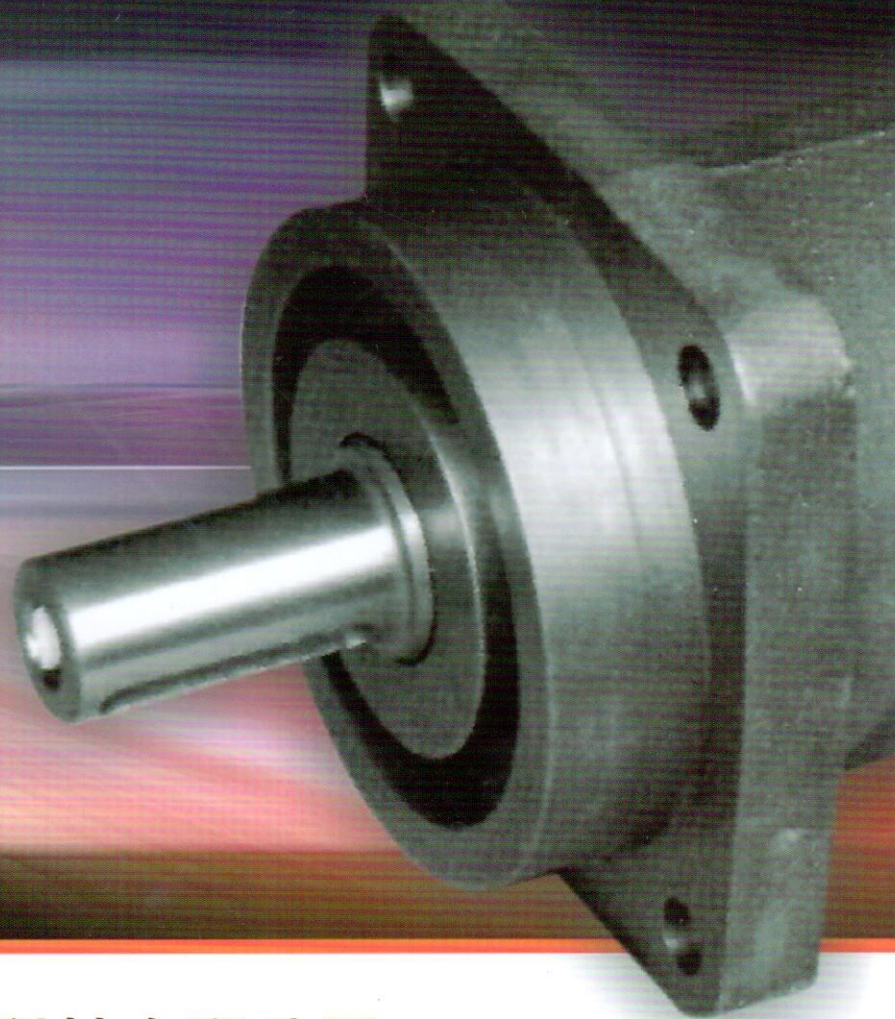


**Leixon**

力盛液压

MINGHE CORPORATION



**宁波明和力盛液压科技有限公司**

Ningbo Minghe Leixon Hydraulic Technolony Co.,Ltd.

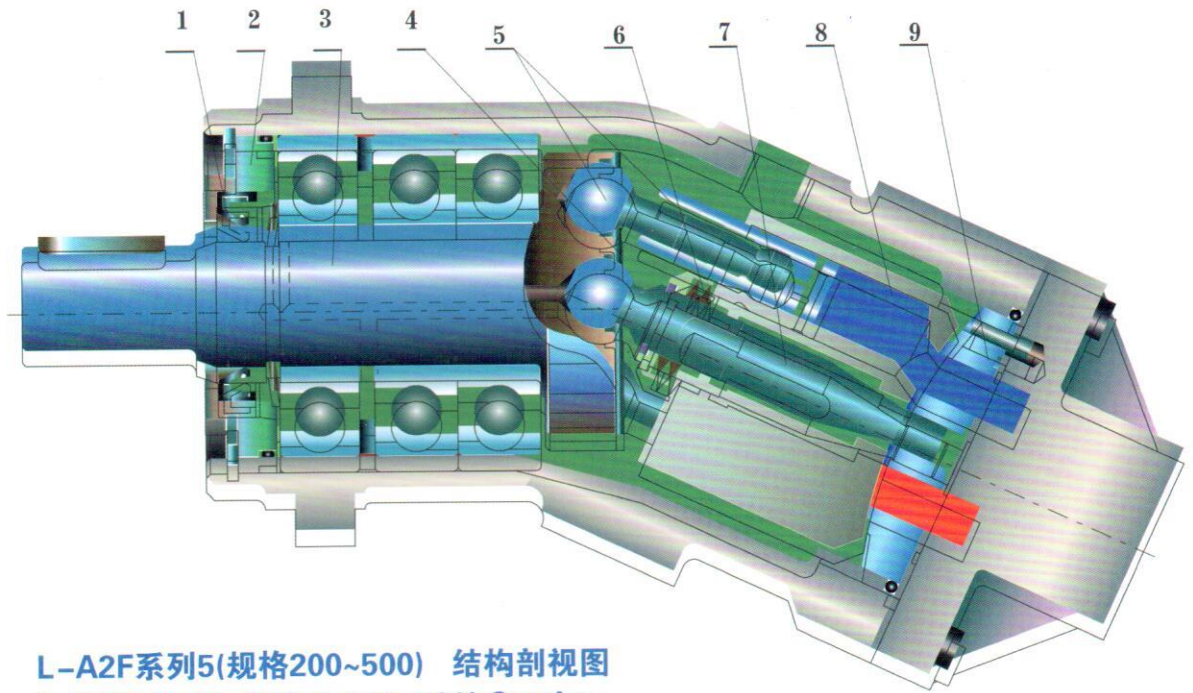
地址：中国宁波小港纬三路85号

电话：0574-55223591

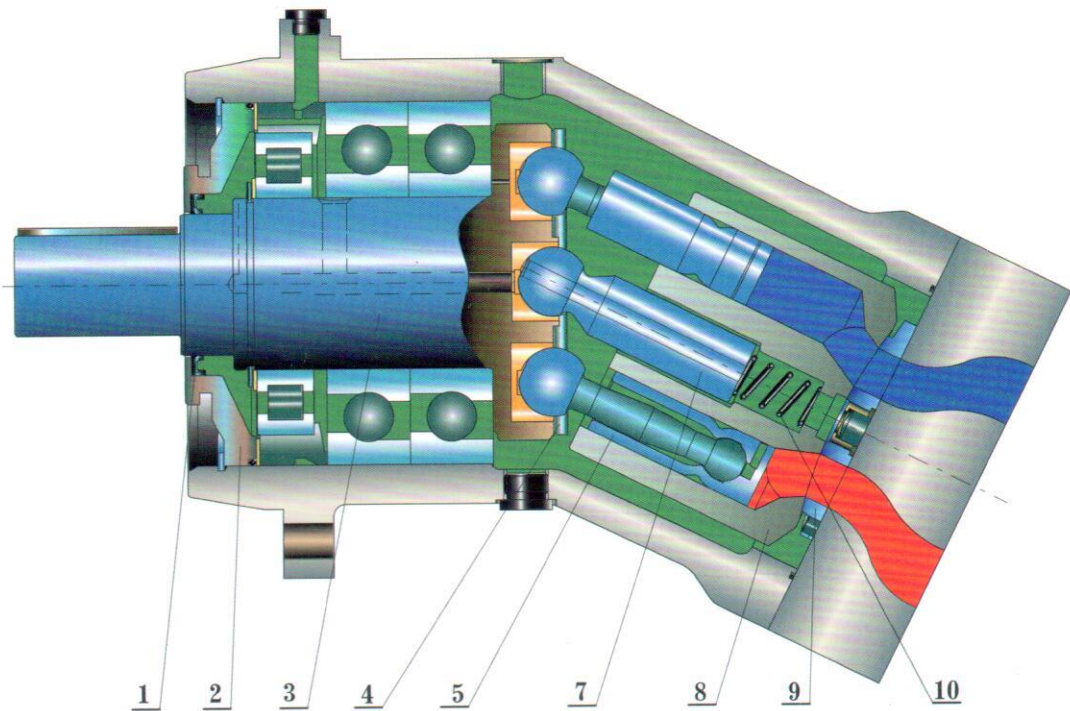
传真：0574-86176565

网址：[www.nbmhls.com](http://www.nbmhls.com)

L-A2F系列1~4(规格10~225) 结构剖视图  
L-A2F Series 1~4(Size 10~225) Section



L-A2F系列5(规格200~500) 结构剖视图  
L-A2F Series 5(Size 200~500) Section



1.	骨架油封	Oil Seal Kit	6.	碟形弹簧	Wash Spring
2.	前盖	Front cover	7.	中心杆	Center pin
3.	主轴	Shaft	8.	转子	Cylinder Block
4.	卡盘	Retainer Plate	9.	分油盘	Port Plate
5.	柱塞组件	Piston	10.	弹簧	Spring

**敬告用户：**

为了延长使用寿命，请用户做到：  
1. 任何场合都应保持液压油的清洁度；  
2. 定期更换液压油(工作 1000~3000 小时或六个月)。

**NOTE:**

To help ensure its longevity, please be careful to:  
1. Keep the operating fluid clean anywhere.  
2. Change the hydraulic fluid periodically (Operation 1000~3000 hours or six months).

# L-A2F定量柱塞泵/马达(1~5系列) L-A2F Fixed Displacement pump/ motor (1~5 Serier)

## 型号说明 Type Code

L - A2F 55 R 2 P 1

型号 Type	排量 Displacement(Vgmin~Vgmax)
定量泵/马达 Fixed displacement pump/motor	A2F
规格 Size	排量 Displacement(Vgmin~Vgmax)
(9.6ml/r)	10
(11.6ml/r)	12
(22.7ml/r)	23
(28.1ml/r)	28
(44.3ml/r)	45
(54.8ml/r)	55
(63.0ml/r)	63
(80.0ml/r)	80
(107ml/r)	107
(125ml/r)	125
(160ml/r)	160
(200ml/r)	200
(225ml/r)	225
(250ml/r)	250
(355ml/r)	355
(500ml/r)	500
旋转方向 Direction of Rotation	(从轴端看) (viewed on drive shaft)
顺时针 Clockwise	R
逆时针 Anti-clockwise	L
双向 Alternation (不适用于开式回路中的泵) (not for pumps in open circuit)	W

后盖形式 Rear cover	后盖 Port plate	后盖 Port plate
后盖 Port plate	1	1
后盖 Port plate	2	2
后盖 Port plate	3	3
后盖 Port plate	4	4
后盖 Port plate	5	5
后盖 Port plate	6	6
后盖 Port plate	7	7

轴伸 Shaft End	轴伸 Shaft End	轴伸 Shaft End
平键 keyed shaft	GB1096-79	P
花键 splined shaft	DIN5480	Z
花键 splined shaft	GB3478.1-83	S

系列 Series	系列 Series	规格 Size
系列 Series 1	规格 Size 10~160	1
系列 Series 2		2
系列 Series 3		3
系列 Series 4		4
系列 Series 5	规格 Size 200~500	5

### 定货示例:

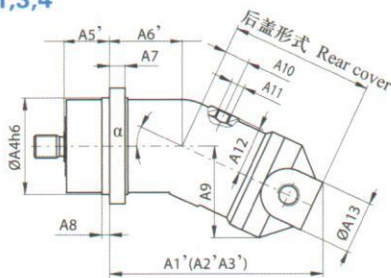
A2F、55、R、2、P、1  
A2F定量泵，规格55，顺时针旋转  
2系列，平键，1型后盖。

### Ordering Example:

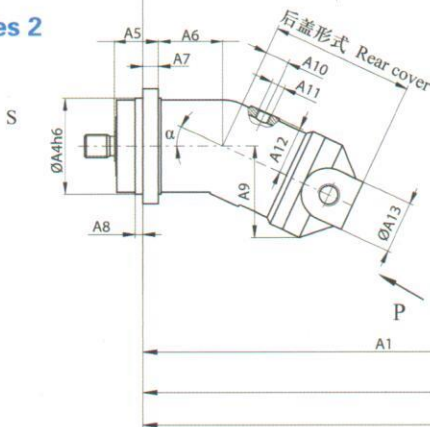
A2F、55、R、2、P、1  
Fixed displacement pump A2F, Size 55,  
clockwise rotation, series 2, keyed shaft, port plate 1.

元件外形尺寸 系列1~4 规格10~160 Unit Dimensions Series 1~4 size 10~160

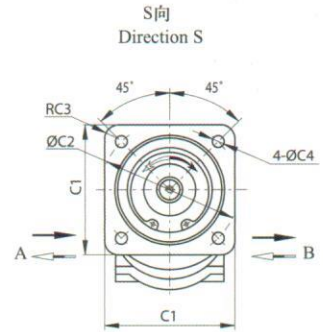
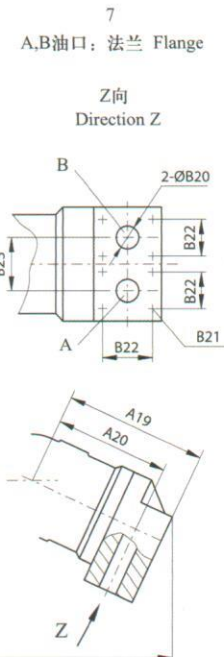
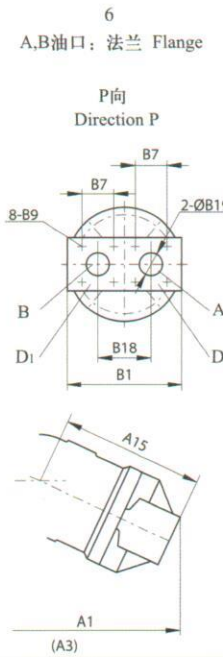
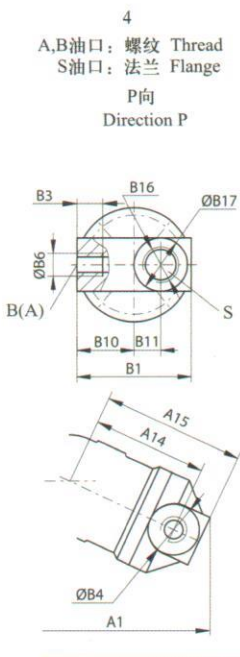
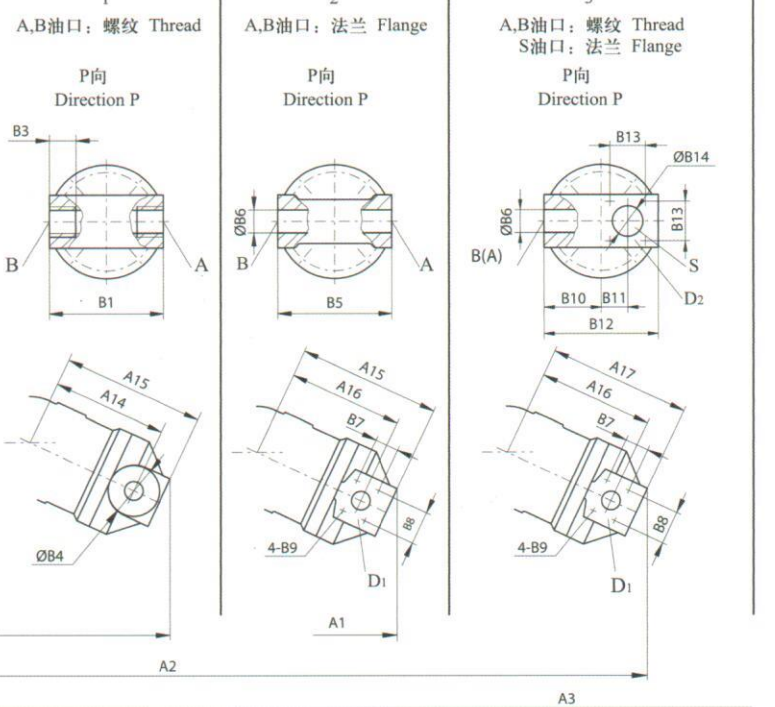
系列 Series 1,3,4



系列 Series 2

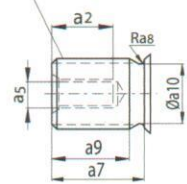


后盖形式 Rear cover

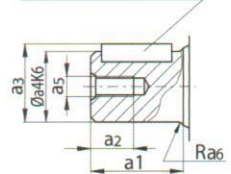


轴伸 Shaft

花键Splined DIN5480  
花键Splined GB3478.1-83



平键 Keyed shaft GB1096-79



注:

1. A1、A2和A3的尺寸只适用于系列2,对系列1,3,4的对应值由下式求出:  
 $A1' = A1 - (A6 - A6')$ ;  $A2' = A2 - (A6 - A6')$ ;  $A3' = A3 - (A6 - A6')$ 。

2. 除上述结构形式外,还可以根据用户特殊需要对现有产品进行改制。

Note:

1. The dimensions of A1、A2、A3 are only valid for series 2. The parallel dimensions of the three above mentioned positions for series 1,3 and 4 can be calculated according to the follows formulas:  $A1' = A1 - (A6 - A6')$ ;  $A2' = A2 - (A6 - A6')$ ;  $A3' = A3 - (A6 - A6')$ 。

2. Besides above mentioned constructs, we can adjust the design of the present product according to the customers' special needs.

# L-A2F定量柱塞泵/马达(1~5系列) LY-A2F Fixed Displacement pump/ motor (1~5 Series)

## 元件外形尺寸 系列1~4 规格10~160 Unit Dimensions Series 1~4 size 10~160

规格 Size		系列 后盖形式		A1		A2		A3		A4	A5	A6	A5'	A6'	A7	A8	A9	
$\alpha 20^\circ$	$\alpha 25^\circ$	Series	Rear cover	$\alpha 20^\circ$	$\alpha 25^\circ$	$\alpha 20^\circ$	$\alpha 25^\circ$	$\alpha 20^\circ$	$\alpha 25^\circ$								$\alpha 20^\circ$	$\alpha 25^\circ$
10	12	2,4	1,4	174	172	-	-	-	-	80	20	62	40	42	12.5	8	69	75
23	28	2,3	1,2,4	223	218	-	-	-	-	100	25	75	50	50	16	8	88	95
45	55	1,2	1,2,3,6	292	289	286	284	-	-	125	32	108	63	77	20	10	110	118
63	80	1,2	1,2,3	350	348	345	342	-	-	140	32	137	83	86	23	10	126	140
87	107	1,2	1,2,3,7	360	356	353	348	358	353	160	40	130	80	90	25	12	138	149
125	160	2	1,2,3,7	422	417	417	410	408	420	180	40	156	-	-	28	10	159	173.5

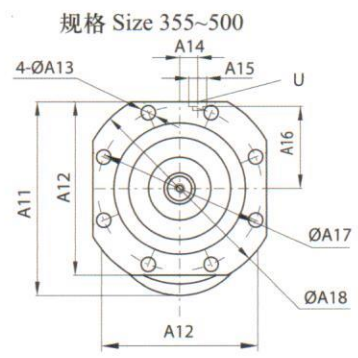
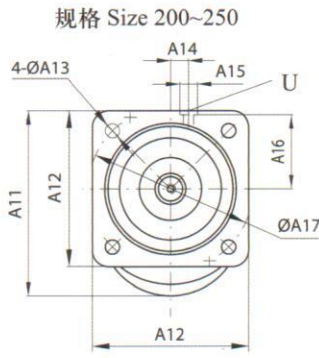
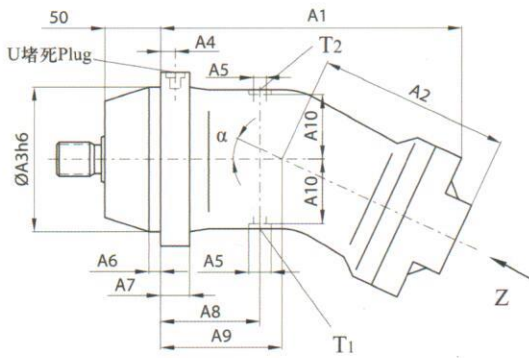
规格 Size		A10	A11	A12	A13	A14	A15	A16	A17	A18		A19	A20	B1	B2	B3	B4
$\alpha 20^\circ$	$\alpha 25^\circ$									$\alpha 20^\circ$	$\alpha 25^\circ$						
10	12	14	M12×1.5	40	89	90	112	-	-	-	-	-	-	89	M22×1.5	14	34
23	28	25	M16×1.5	50	106	118	145	118	-	-	-	-	-	106	M27×2	16	48
45	55	31.5	M18×1.5	63	132	151	183	151	178	-	-	-	-	132	M33×2	15	53
63	80	36	M18×1.5	77	156	174	213	174	208	-	-	-	-	156	M42×2	20	72
87	107	40	M18×1.5	80	165	230	230	190	225	185	200	230	195	160	M42×2	20	50
125	160	45	M22×1.5	93	195	162	262	212	257	204	220	252	212	195	M48×2	22	70

规格 Size		深										深								
$\alpha 20^\circ$	$\alpha 25^\circ$	B5	B6	B7	B8	B9	Deep	B10	B11	B12	B13	B14	B15	Deep	B16	Deep	B17	B18	B19	B20
10	12	-	-	-	-	-	-	44.5	18	-	-	-	-	-	M33×2	18	42	-	-	-
23	28	120	13	18.2	40.5	M8	15	53	25	-	-	-	-	M42×2	20	48	-	-	-	
45	55	126	19	23.8	50.8	M10	15	63	29	129	48	42	M10	13	-	-	-	67	20	-
63	80	150	25	27.8	57.2	M12	15	75	35.5	153	60	53	M12	15	-	-	-	-	-	
87	107	160	25	27.8	57.2	M12	17	80	35.5	162.5	60	53	M12	18	-	-	-	-	-	25
125	160	190	32	31.8	66.7	M14	19	95	42.2	192.5	75	68	M16	20	-	-	-	-	-	39

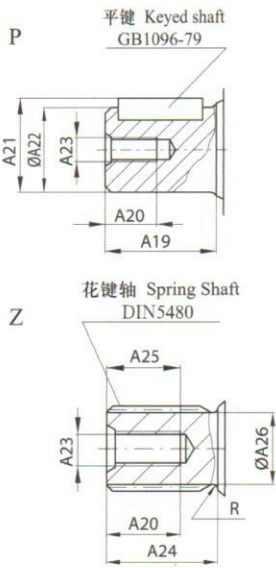
规格 Size		B21	深		B22	B23	C1	C2	C3	C4	a1	a2	a3	a4	a5	a6	a7	a8	a9	a10
$\alpha 20^\circ$	$\alpha 25^\circ$		Deep																	
10	12	-	-	-	-	95	100	10	9	40	16	22.5	20	M6	0.8	34	2	22	16.7	
23	28	-	-	-	-	118	125	12	11	50	19	27.9	25	M8	0.8	43	1.2	28	21.5	
45	55	-	-	-	-	150	160	16	13.5	60	28	33	30	M12	1.5	35	1.5	28	25	
63	80	-	-	-	-	165	180	16	13.5	70	28	38	35	M12	1.6	40	1.5	33	30	
87	107	M12	25	50	78	190	200	20	17.5	80	28	43	40	M12	1.6	45	2	37.5	35	
125	160	M12	25	50	78	210	224	20	17.5	90	36	48.5	45	M16	2.5	50	2.5	43	40	

规格 Size		SAE 法兰 SAE Flang		平键 Parallel	花键 Splined Shaft	花键 Splined Shaft	重量 (kg)
$\alpha 20^\circ$	$\alpha 25^\circ$	D1	D2	GB1096-79	DIN5480	GB3478-83	Weight
10	12	-	-	键Key6×32	W20×1.25×14×9g	-	5
23	28	1/2"	1/2"	键Key8×40	W25×1.25×18×9g	-	12
45	55	3/4"	13/4"	键Key8×50	W30×2×14×9g	-	23
63	80	1"	2"	键Key10×56	W35×2×16×9g	EXT16Z×2m×30R×5f	33
87	107	1"	2"	键Key12×63	W40×2×18×9g	EXT18Z×2m×30R×5f	44
125	160	11/4"	23/4"	键Key14×70	W45×2×21×9g	-	210

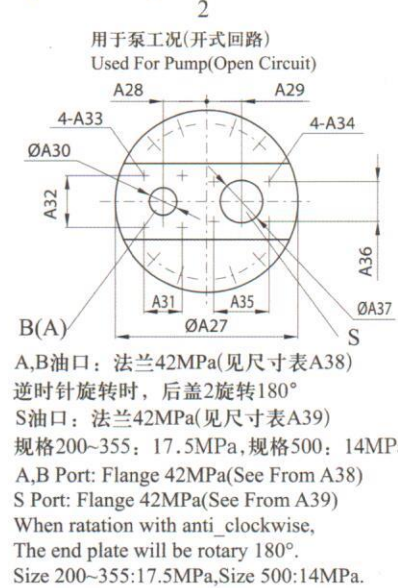
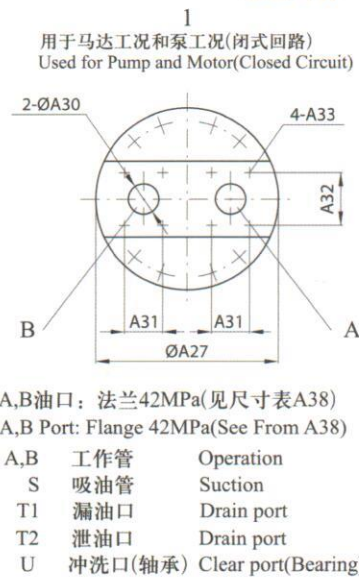
元件外形尺寸 Unit Dimensions Series 5



轴伸 shaft end



后盖(Z向) End Plate(Direction Z)



A,B油口: 法兰42MPa(见尺寸表A38)  
A,B Port: Flange 42MPa(See From A38)

A,B 工作管 Operation  
S 吸油管 Suction  
T1 漏油口 Drain port  
T2 泄油口 Drain port  
U 冲洗口(轴承) Clear port(Bearing)

A,B油口: 法兰42MPa(见尺寸表A38)  
逆时针旋转时, 后盖2旋转180°  
S油口: 法兰42MPa(见尺寸表A39)  
规格200~355: 17.5MPa, 规格500: 14MPa.  
A,B Port: Flange 42MPa(See From A38)  
S Port: Flange 42MPa(See From A39)  
When rotation with anti\_clockwise,  
The end plate will be rotary 180°.  
Size 200~355:17.5MPa, Size 500:14MPa.

系列5 规格200~500元件外形尺寸表 Series 5 Size 200~500 Table Of Unit Dimensions

规格 Size	$\alpha$	A1	A2	A3	A4	A5	A6	A7	A8	A9	A10	A11	A12	AB	A14	A15
200	21°	368	232	224	13	M22×1.5	9	25	120	134	107	300	252	22	70	M14×1.5
250	26.5°	370	232	224	13	M22×1.5	9	25	120	134	107	314	252	22	70	M14×1.5
355	26.5°	422	260	280	14	M33×2	15	28	142	160	128	380	335	18	35	M14×1.5
500	26.5°	462	283	315	15	M33×2	15	30	155	175	142	420	375	22	35	M18×1.5

规格 Size	A16	A17	A18	A19	A20	A21	A22	A23	A24	A25	A26	A27	A28	A29	A30	A31	A32	A33
200	122	280	/	82	36	53.5	50	M16	58	47	45	216	55	45	32	31.8	66.7	M14
250	122	280	/	82	36	53.5	50	M16	58	47	45	216	55	45	32	31.8	66.7	M14
355	166	320	360	105	42	64	60	M20	82	69	55	245	60	50	40	36.6	79.4	M16
500	180	360	400	105	42	74.5	70	M20	82	67	62.5	270	65	55	40	36.5	79.4	M16

规格 Size	Deep	A34	Deep	R	A35	A36	A37	A38	A39	平键 Parallel GB1096-79	花键 Spline DIN5480	重量 Weight (kg)
200	22	M12	18	1.2	88.9	50.8	63	1 1/4"	2 1/2"	键Key14×80	W50×2×24×9g	88
250	22	M12	18	1.2	88.9	50.8	63	1 1/4"	2 1/2"	键Key14×80	W50×2×24×9g	88
355	24	M12	18	1.6	88.9	50.8	63	1 1/2"	2 1/2"	键Key18×100	W60×2×28×9g	138
500	24	M16	24	1.6	106.4	62	75	1 1/2"	3"	键Key20×100	W70×2×22×9g	185